

Artikelnummer

CHP 24 LS



Sockelgehäuse, Gr.104.27, Alu, 1 Bügel, 1xPg
21 seitlich, Deckel Metall

Produktbeschreibung

Produkttyp	Sockelgehäuse
Baureihe	C-TYPE
Verschlussystem	Mit 1 Bügel
Größe	Größe 104.27
Kabelausgang	Mit Kabelausgang Pg 21
Spezifikationen	Mit Klappdeckel aus Metall

Technische Daten

IP-Schutzart IP65

Weitere technische Details

Gewicht	440,00 g
Betriebstemperatur (min., max.)	-40°C...+125°C

Materialeigenschaften

Weitere Materialien	Verschlussbügel: Edelstahl, Polyamid (PA) Dichtung: NBR
Farbe	RAL 7040 fenstergrau
RoHs Konformität	Konform
China RoHs - EFUP	E
REACH SVHC Substanzen	Nein

Zulassungen / Standards

Zertifizierungen	DNV, BV
UL	ECBT2
c UL	ECBT8

Allgemeine Bestellinformationen

EAN-Code 13 8015747022590

Angaben zur Verpackung

Länge der Verpackung	475,00 mm
Höhe der Verpackung	180,00 mm
Tiefe der Verpackung	200,00 mm
Gewicht der Verpackung	4,59 kg
Volumen der Verpackung	17,10 dm ³
Beschreibung der Verpackung	Karton
Verpackungsmenge	10 St.
EAN-Code 13 Verpackung	8015747022606
Gewicht der Unterverpackung	2,30 kg
Beschreibung der Unterverpackung	Pack
Unterverpackungsmenge	5 St.
EAN-Code 13 Unterverpackung	8015747022613

Artikelnummer

CHP 24 LS

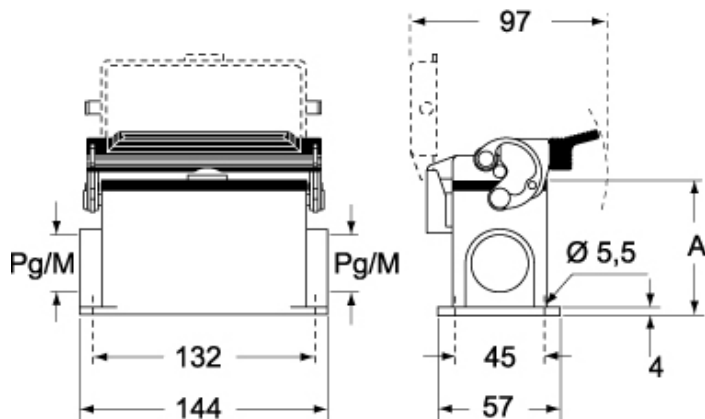


Zeichnungen aus dem Katalog

CHP L CAP L - MHP L MAP L



CHP LS CAP LS - MHP LS MAP LS



	A
CHP L / MHP L	63
CAP L / MAP L	80
CHP LS / MHP LS	63
CAP LS / MAP LS	80

Hinweise

Die angegebenen Abmessungen in mm sind nicht verbindlich.
Technische Änderungen bleiben vorbehalten.