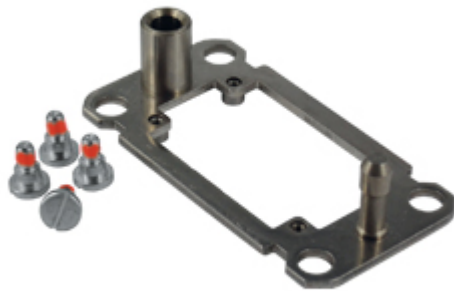


Artikelnummer

# CR 16 DF



Andockrahmen, Gr.77.27, Edelstahl

#### Produktbeschreibung

<b>Produkttyp</b>	Selbstzentrierender Andockrahmen
<b>Größe</b>	Größe "77.27"
<b>Spezifikationen</b>	Für Einsätze "77.27" und Halterahmen MIXO für 4 Einsätze

#### Weitere technische Details

<b>Gewicht</b>	110,00 g
----------------	----------

#### Allgemeine Bestellinformationen

**EAN-Code 13** 8015747046787

**Klassifizierung ecl@ss** 27440210

**Klassifizierung ETIM** EC002310

#### Angaben zur Verpackung

**Länge der Verpackung** 220,00 mm

**Höhe der Verpackung** 130,00 mm

**Tiefe der Verpackung** 240,00 mm

**Gewicht der Verpackung** 2,38 kg

**Volumen der Verpackung** 6,86 dm<sup>3</sup>

**Beschreibung der Verpackung** Karton

**Verpackungsmenge** 20 St.

**EAN-Code 13 Verpackung** 8015747044752

**Gewicht der Unterverpackung** 0,12 kg

**Beschreibung der Unterverpackung** Beutel

**Unterverpackungsmenge** 1 St.

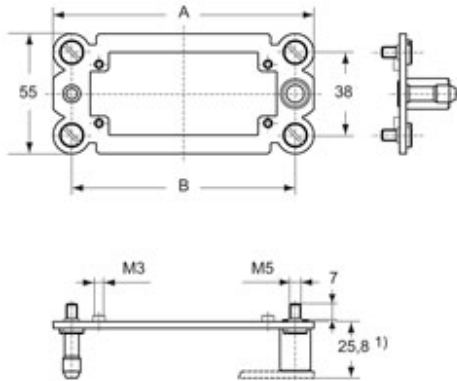
**EAN-Code 13 Unterverpackung** 8015747060202

Artikelnummer

# CR 16 DF



Zeichnungen aus dem Katalog



## Hinweise

Die angegebenen Abmessungen in mm sind nicht verbindlich.  
Technische Änderungen bleiben vorbehalten.

### California Proposition 65 Information



**WARNING**

This product can expose you to lead and its compounds, known to the State of California to cause cancer and/or reproductive toxicity. For more information go to [www.P65Warnings.ca.gov](http://www.P65Warnings.ca.gov).