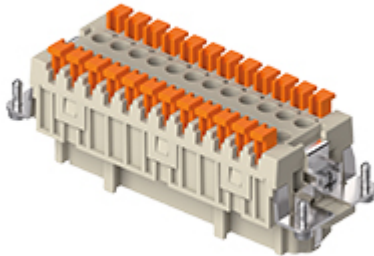


Artikelnummer CSHFD 24



Buchseinsatz, Gr.104.27, 24P+PE, Gold,
SQUICH, 16A, 500V

Produktbeschreibung

Produkttyp	Kontakteinsatz
Baureihe	CSH
Anschlussart	SQUICH® Käfigzugfederanschluss
Geschlecht	Buchse
Polzahl	24 polig +
Größe	Größe 104.27

Technische Daten

Strom	16 A
Spannung	500 V
Bemessungs-Stoßspannung	6 kV
Verschmutzungsgrad	3
Spannung gemäß UL/CSA	600 V
Leiterquerschnitt	0,14 mm ² - 2,50 mm ²
AWG Querschnitt	26 - 14
Kontaktart	Vergoldet
IP-Schutzart	Schutzart IP20 ohne Gehäuse, IP65/IP66/IP68/IP69 mit Gehäuse

Weitere technische Details

Steckzyklen	≥ 500
Isolationswiderstand	≥ 10 GΩ
Kontaktwiderstand	≤ 3 mΩ
Gewicht	125,00 g
Betriebstemperatur (min., max.)	-40 °C ... +125 °C
Abisolierlänge	9...11 mm
Selbstverlöschungsgrad UL 94	V-0

Materialeigenschaften

Hauptmaterial	Polycarbonat (PC)
Weitere Materialien	Kontakte: Kupferlegierung
Farbe	RAL 7032 kieselgrau
RoHS Konformität	Konform mit Ausnahme 6(c): Kupferlegierung mit einem Massenanteil von bis zu 4 % Blei
China RoHS - EFUP	50
REACH SVHC Substanzen	Ja Blei
SCIP Nummer	1a9c93ff-0445-4a16-81e3-1609ac5274d6

Zulassungen / Standards

Bezugsnorm	EN 61984:2009-06
Zertifizierungen	CSA, CQC, DNV, BV, EAC
UL	ECBT2, PVVA2
c UL	ECBT8, PVVA8

Allgemeine Bestellinformationen

EAN-Code 13	8015747193078
--------------------	---------------

Angaben zur Verpackung

Länge der Verpackung	245,00 mm
Höhe der Verpackung	165,00 mm
Tiefe der Verpackung	215,00 mm
Gewicht der Verpackung	4,20 kg
Volumen der Verpackung	8,69 dm ³
Beschreibung der Verpackung	Karton
Verpackungsmenge	30 St.
EAN-Code 13 Verpackung	8015747193139
Länge der Unterverpackung	197,00 mm
Höhe der Unterverpackung	44,00 mm
Tiefe der Unterverpackung	113,00 mm
Gewicht der Unterverpackung	0,70 kg
Volumen der Unterverpackung	0,98 dm ³
Beschreibung der Unterverpackung	Schachtel
Unterverpackungsmenge	5 St.
EAN-Code 13 Unterverpackung	8015747193146

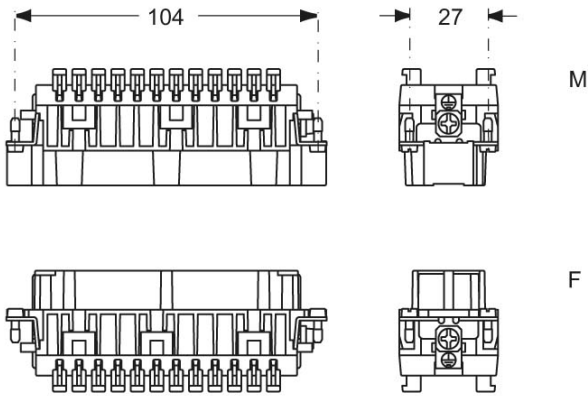
Artikelnummer CSHFD 24



Zeichnungen aus dem Katalog

Zeichnungen aus dem Katalog

dimensions in mm



contacts side (front view)

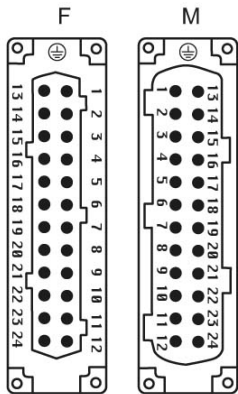
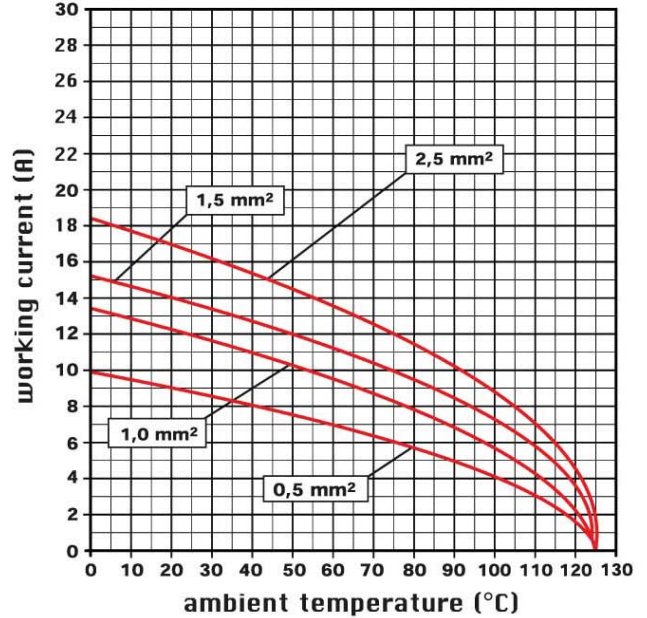


diagram CSH 24 poles



Hinweise

Die angegebenen Abmessungen in mm sind nicht verbindlich.
Technische Änderungen bleiben vorbehalten.

California Proposition 65 Information



WARNING

This product can expose you to lead and its compounds, known to the State of California to cause cancer and/or reproductive toxicity. For more information go to www.P65Warnings.ca.gov.

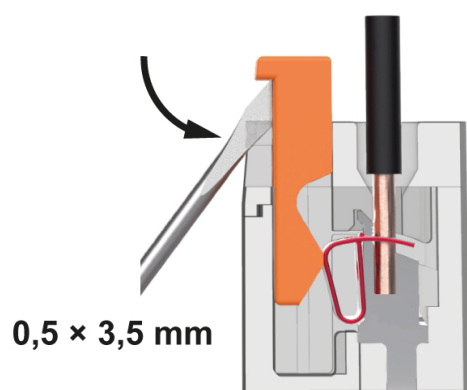
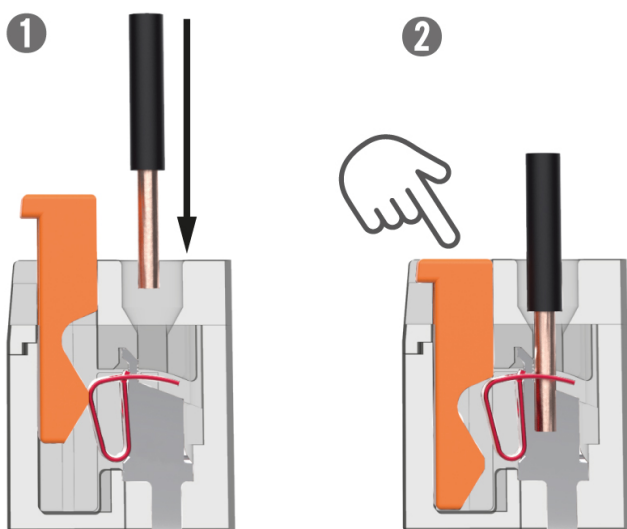
California Proposition 65 Information



WARNING

This product can expose you to lead and its compounds, known to the State of California to cause cancer and/or reproductive toxicity. For more information go to www.P65Warnings.ca.gov.

Kontakteinsätze mit Schnellanschlusstechnik SQUICH®



Öffnen