

Artikelnummer  
**CSHES**



Lösewerkzeug, für Kontakteinsätze CSH,  
CSAH, CDSH, CMSH

#### Produktbeschreibung

**Produkttyp** Werkzeug  
**Spezifikationen** Für SQUICH® Verriegelungselement

#### Weitere technische Details

**Gewicht** 35,00 g

#### Allgemeine Bestellinformationen

**EAN-Code 13** 8015747234719

**Klassifizierung ecl@ss** 21049090

**Klassifizierung ETIM** EC002943

#### Angaben zur Verpackung

**Gewicht der Unterpackung** 0,04 kg

**Beschreibung der Unterpackung** Karton

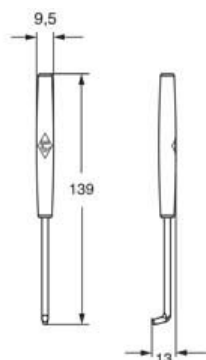
**Unterverpackungsmenge** 1 St.

**EAN-Code 13 Unterpackung** 8015747234726

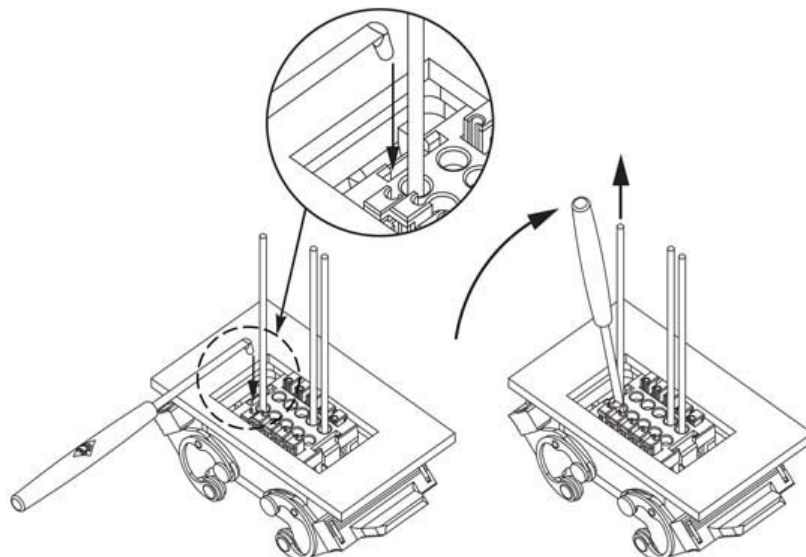
Artikelnummer  
**CSHES**



Zeichnungen aus dem Katalog



Zeichnungen aus dem Katalog



---

## Hinweise

Die angegebenen Abmessungen in mm sind nicht verbindlich.  
Technische Änderungen bleiben vorbehalten.

---