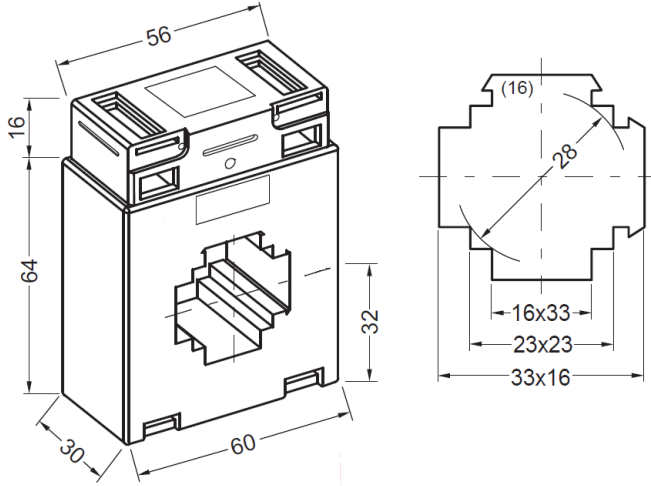


AUFSTECKSTROMWANDLER

[E] 6A315.3



Rundleiter
Primärschiene
Gewicht

28 mm
30 x 10 mm
20 x 10 mm
250 – 300 g

I_{tr}	Kl.	PRIMÄRER BEMESSUNGSTROM I_{pr}														A			
		50	60	75	80	100	125	150	200	250	300	400	500	600	750				
5 A	3	1	1	1,5															
	1			1	1,25	2,5	2,5	2,5	2,5	2,5	2,5	5	2,5	2,5	5				
						1,5	3,75	3,75	5	5	5	10	5	5	10				
								5	7,5	7,5	7,5	15	10	10	15				
	0,5							1	2,5	2,5	2,5	2,5	2,5	2,5	2,5				
								2,5	3,75	5	5	5	5	5	5				
										7,5	7,5	10	10	10	10				
																			15
	0,5S									2,5	2,5	2,5	2,5	2,5	2,5	2,5	2,5		
											5	5	5	5	5	5	5		
											10	10	10	10					
0,2												2,5	2,5	2,5	2,5				
													5	5	5				
0,2S															2,5	2,5			
																5			
1 A	3	1	1	1,5															
	1			1,25	1,5	2,5	2,5	2,5	2,5	2,5	2,5	2,5	2,5	2,5	2,5				
							3,75	3,75	5	5	5	5	5	5	5				
									7,5	7,5	10	10	10						
	0,5					1,25	1,25	2,5	2,5	2,5	2,5	2,5	2,5	2,5	2,5				
									3,75	5	5	5	5	5	5				
	0,5S										7,5	10	10	10					
										2,5	2,5	2,5	2,5	2,5	2,5				
	0,2													10		10			
														2,5	2,5	2,5			
0,2S																2,5			
																	5		

- [E] Konformitätsbewertung für Verrechnungszwecke ist für dunkel markierte Varianten möglich
- Bemessungsfrequenz für konformitätsbewertete Wandler 50 Hz

ZUBEHÖR (IM LIEFERUMFANG ENTHALTEN):

- 1 St. Primärschienenklemme (Typ 16),
- 2 St. Gewindestifte M5x35
- 2 St. Sekundärklemmenabdeckungen (gelbe Schieber)
- 2 St. Druckstück für Primärschienen-Befestigungsgewindestifte

SONDERZUBEHÖR

- Primärschienen-Schnellbefestigung (Typ16-40)
- Schnappbefestigung für Tragschiene TS35 (DIN EN 60715)
- Cu-Primärschienen in verschiedenen Größen
- Isolierschutzkappen für Primärschienen-Befestigungsgewindestifte
- Cu-Hülse $d_a = 28$ mm, $d_i = 8,5$ mm oder 12,5 mm, $L = 32$ mm (andere Längen auf Anfrage)
- Schutzhaube zur Vergrößerung der Luft- und Kriechstrecken
- Steckfüße

ALLGEMEINE TECHNISCHE INFORMATIONEN:

Höchste Spannung für Betriebsmittel U_m	0,72 kV
Bemessungs-Stehwechselfspannung	3 kV / 1 min
Frequenz	50 / 60* Hz
Thermischer Bemessungsdauerstrom I_{cth}	$1,2 \times I_{pr}$
Überstrombegrenzungsfaktor	FS5 oder FS10
Thermischer Bemessungskurzzeitstrom	$60 \times I_{pr}$ für 1 s
Bemessungsstoßstrom	$2,5 \times I_{th}$
Betriebsbedingung	Innenraum
Umgebungstemperatur (Betrieb)	-5°C ... +40°C andere Temperaturen auf Anfrage
Umgebungstemperatur (Lagerung / Transport)	-40°C ... +60°C
Kurzzeittemperatur des Primärleiters ϑ	max. 170°C für 1 s
Isolationsklasse	H E / F für konformitätsbewertete Wandler
Normative Standards	DIN EN 61869 Teil 1 + 2; DIN VDE 0414

bruchfestes Kunststoffgehäuse aus Polyamid
schwer entflammbar
vernickelte Sekundärklemmen mit Plus-Minus-Schrauben (2 Nm)
integrierte Sekundärabdeckung

SONDERAUSFÜHRUNGEN (AUF ANFRAGE)

- andere Übersetzungen, Leistungen oder Genauigkeitsklassen
- sekundär umschaltbar
- Gießharzverguss
- Betriebsspannung 1,2 kV

*60 Hz ohne Konformitätsbewertung