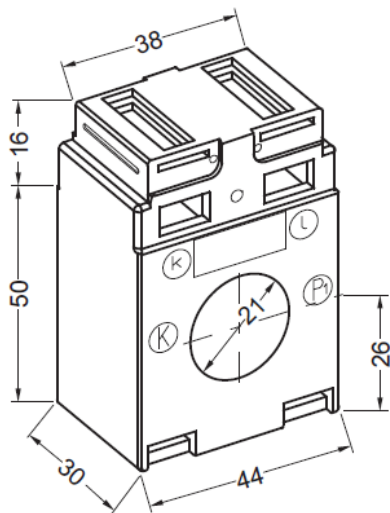


ROHRSTABSTROMWANDLER

[E] 4R21.3



Rundleiter
Gewicht

21 mm
150 – 200 g

I _{sr}	Kl.	PRIMÄRER BEMESSUNGSSTROM I _{pr}													A				
		40	50	60	75	80	100	125	150	200	250	300	400	500					
5 A	3	1	1,25																VA
	1		1	1,25	1,25	2,5	2,5	2,5	2,5	2,5	2,5	2,5	2,5	2,5	2,5	2,5	2,5	2,5	
					2,5				3,75	5	5	5	5	5	5	5	5	5	
	0,5							1	1	1	2,5	2,5	2,5	2,5	2,5	2,5	2,5	2,5	
								1,5	2,0	2,5	5	5	5	5	5	5	5	5	
	0,5S										1	1	2,5	2,5	2,5	2,5	2,5	2,5	
											2,5	2,5	5	5	5	5	5	5	
0,2													2,5	2,5	2,5	2,5	2,5		
0,2S															2,5	2,5	2,5		
1 A	3	1	1,25															VA	
	1		1	1,25	2,5	2,5	2,5	2,5	2,5	2,5	2,5	2,5	2,5	2,5	2,5	2,5	2,5		
													7,5	5	5	5	5		
	0,5							1	1	1	2,5	2,5	2,5	2,5	2,5	2,5	2,5		2,5
											2,5	2,5	5	5	5	5	5		5
	0,5S												7,5	7,5	7,5	7,5	7,5		7,5
												2,5	2,5	2,5	2,5	2,5	2,5		2,5
0,2													2,5	2,5	2,5	2,5	2,5		
0,2S															5	5	5		

- [E] Konformitätsbewertung für Verrechnungszwecke ist für dunkel markierte Varianten möglich
- Bemessungsfrequenz für konformitätsbewertete Wandler 50 Hz

ZUBEHÖR (IM LIEFERUMFANG ENTHALTEN):

- 2 St. Sekundärklemmenabdeckungen (gelbe Schieber)
- 2 St. Steckfüße

SONDERZUBEHÖR

- Schnappbefestigung für Tragschiene TS35 (DIN EN 60715)
- Cu-Hülse $d_a = 21$ mm, $d_i = 8,5$ mm oder 12,5 mm, $L = 32$ mm (andere Längen auf Anfrage)
- Schutzhaube zur Vergrößerung der Luft- und Kriechstrecken

ALLGEMEINE TECHNISCHE INFORMATIONEN:

Höchste Spannung für Betriebsmittel U_m	0,72 kV
Bemessungs-Stehwechselfspannung	3 kV / 1 min
Frequenz	50 / 60* Hz
Thermischer Bemessungsdauerstrom I_{cth}	$1,2 \times I_{pr}$
Überstrombegrenzungsfaktor	FS5 oder FS10
Thermischer Bemessungskurzzeitstrom	$60 \times I_{pr}$ für 1 s
Bemessungsstoßstrom	$2,5 \times I_{th}$
Betriebsbedingung	Innenraum
Umgebungstemperatur (Betrieb)	-5°C ... +40°C andere Temperaturen auf Anfrage
Umgebungstemperatur (Lagerung / Transport)	-40°C ... +60°C
Kurzzeittemperatur des Primärleiters ϑ	max. 170°C für 1 s
Isolationsklasse	H E / F für konformitätsbewertete Wandler
Normative Standards	DIN EN 61869 Teil 1 + 2; DIN VDE 0414

bruchfestes Kunststoffgehäuse aus Polyamid
schwer entflammbar
vernickelte Sekundärklemmen mit Plus-Minus-Schrauben (2 Nm)
integrierte Sekundärabdeckung

SONDERAUSFÜHRUNGEN (AUF ANFRAGE)

- andere Übersetzungen, Leistungen oder Genauigkeitsklassen
- Gießharzverguss
- Betriebsspannung 1,2 kV

*60 Hz ohne Konformitätsbewertung