



## Art. Nr.: 50-0230 CTB 101.35



Primär-Strom in A:	400
Sekundär-Strom in A:	5
Scheinleistung (VA):	5
Genauigkeitsklasse:	1
Schiene 1 in mm:	100x10

### Abmessungen:

Schiene 1 in mm:	100x10
Schiene 2 in mm:	80x30
Rundleiter in mm:	70
Baubreite in mm:	130
Bauhöhe in mm:	147,49
Bautiefe gesamt in mm:	52

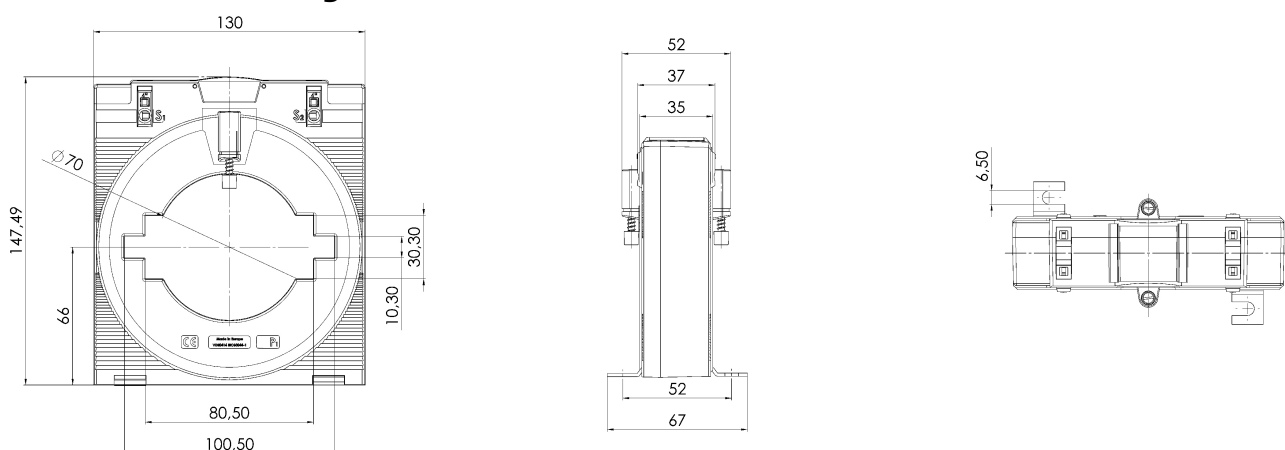
### Technische Daten:

Nenndauerstrom $I_{cth}$ :	$1,2 \times I_{pr}$ , (> 2000 A: $1,0 \times I_{pr}$ )
Nennkurzzeitstrom $I_{th}$ :	$60 \times I_{pr}$ , 1 Sek., max 100 kA
Betriebsspannung $U_m$ :	1,2 kV
Isolationsprüfspannung:	6 kV, $U_{eff}$ , 50 Hz, 1 Min.
Nenn-Frequenz:	50 Hz
Isolierstoffklasse:	B

### Allgemeine Technische Angaben:

Unzerbrechliches Kunststoffgehäuse aus grauem Polyamid:	Ja
Einsatz von Federzugklemmen zur Kontaktierung des Sekundäranschlusses:	Ja
Zolltarifnummer:	85043129
Angewendete Normen 1:	DIN EN 61869-1/2
Angewendete Normen 2:	DIN EN 42600-1/2
UL zertifiziert:	Certificate Number - 20100426-E336996

### Technische Zeichnung:



### Kontakt:

MBS AG - Eisbachstrasse 51 - D-74429 Sulzbach-Laufen - [www.mbs-ag.com](http://www.mbs-ag.com)  
Tel.: +49 7976 9851-0 - Telefax: +49 7976 9851-90 - [verkauf@mbs-ag.com](mailto:verkauf@mbs-ag.com)

Datum: 09.10.2024