



Art. Nr.: 50-0125 CTB 51.35



Primär-Strom in A:	300
Sekundär-Strom in A:	1
Scheinleistung (VA):	5
Genauigkeitsklasse:	1

Abmessungen:

Schiene 1 in mm:	50x12
Schiene 2 in mm:	40x30
Rundleiter in mm:	44
Baubreite in mm:	85
Bauhöhe in mm:	105
Bautiefe gesamt in mm:	52

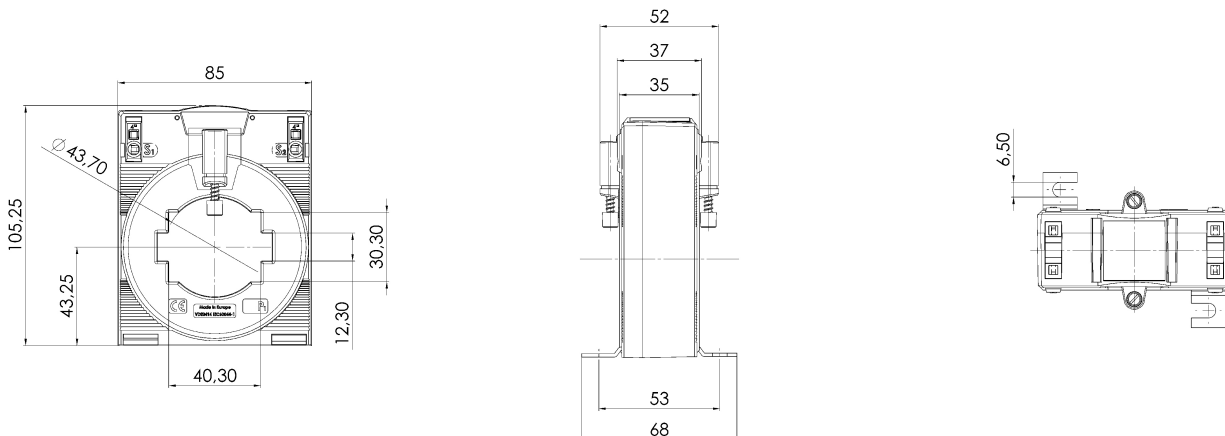
Technische Daten:

Nenndauerstrom I_{cth} :	$1,2 \times I_{pr}$
Nennkurzzeitstrom I_{th} :	$60 \times I_{pr}$, 1 Sek. max 100 kA
Betriebsspannung U_m :	1,2 kV
Isolationsprüfspannung:	6 kV, U_{eff} , 50 Hz, 1 Min.
Nenn-Frequenz:	50 Hz
Isolierstoffklasse:	B

Allgemeine Technische Angaben:

Unzerbrechliches Kunststoffgehäuse aus grauem Polyamid:	Ja
Einsatz von Federzugklemmen zur Kontaktierung des Sekundäranschlusses:	Ja
Zolltarifnummer:	85043129
Angewendete Normen 1:	DIN EN 61869-1/2
Angewendete Normen 2:	DIN EN 42600-1/2
UL zertifiziert:	Certificate Number - 20100426-E336996

Technische Zeichnung:



Kontakt:

MBS AG - Eisbachstrasse 51 - D-74429 Sulzbach-Laufen - www.mbs-ag.com
Tel.: +49 7976 9851-0 - Telefax: +49 7976 9851-90 - verkauf@mbs-ag.com

Datum: 09.10.2024